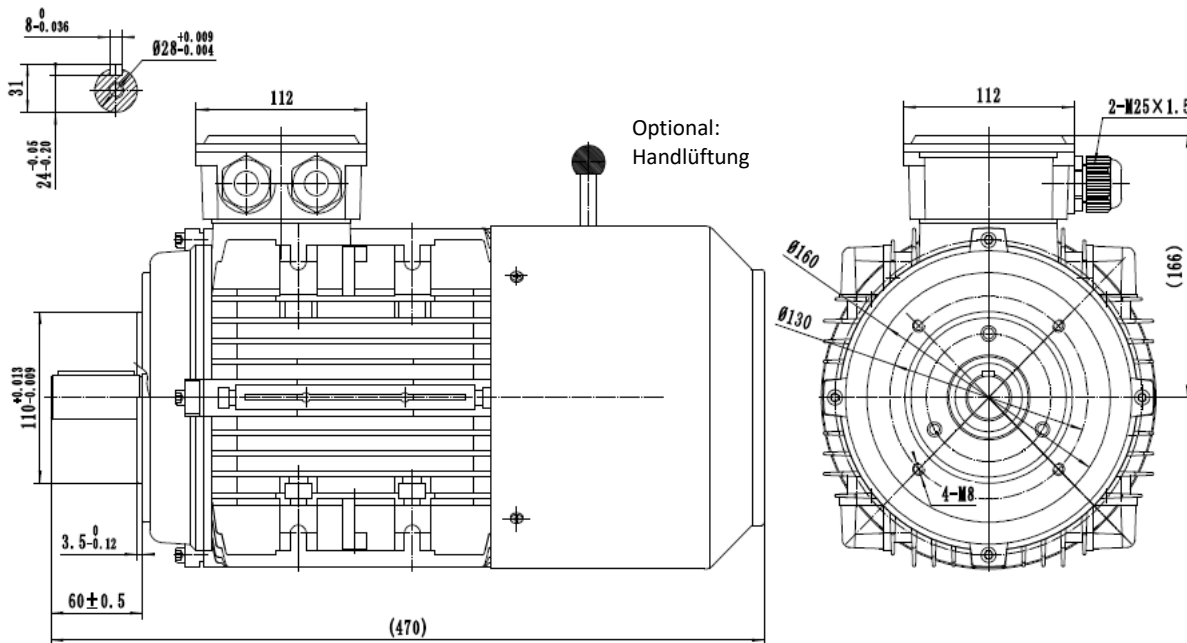




Drehstrombremsmotor / Three-Phase-Brakemotor

IE3 - 4 kW - 4 polig / 4 pole B14



Typ / type **SEV-BM3 112M1-4**

Gehäusematerial / frame material		Aluminum		Nenn Drehmoment / rated torque		26,34					
Ausführung / execution		Dreiphasen/ three phase		Anzugs- zu Nennmoment / start- to rated torque		3,1					
Baugröße / frame size		112		Kipp- zu Nennmoment / brakedown- to rated torque		3,7					
Leistung / power @50Hz		kW		min. Dreh- zu Nennmoment / min- to rated torque		2,6					
Nennstrom / rated current @400V		Δ		Anzugs- zu Nennstrom / starting- to rated current		8,6					
Nennstrom / rated current @690V		Y		Lager / bearing (DE)		6306-2RZ					
Drehzahl / speed @50Hz		(r/min)		Lager / bearing (NDE)		6206-2RZ					
Wirkungsgrad / efficiency		IE3		Wellendichtung / shaft seal (DE/NDE)		30x44x7					
		Eff. 100%		88,60		Hauptkabelverschraubung / main cable glands		2-M25*1.5			
		Eff. 75%		88,80		Isolationsklasse / insulation class		F			
		Eff. 50%		88,20		Schutzart / protection degree		IP 55			
Leistungsfaktor / power factor cosφ		100% load		0,82		Thermischer Schutz / thermal protection		3*PTC			
		0 Power(kW)		4,60		Drehrichtung / rotation direction		rechts-links / clockwise-counterclockwise			
		0 Power(kW)		4,80		Einschaltdauer / service duty		S1			
Drehzahl / speed @60Hz		(r/min)		1740		Wuchtung / balance		Halbkeilwuchtung / half-key balanced			
Ausführung Bremse / execution brake		BLC457-14		Kühlungsart / cooling		IC 411		Lautstärke / noise dB(A)		65	
Bremsmoment / braking torque (@ 100 Upm / rpm)		60		Normen / regulations		IEC / DIN / ISO / VDE / EN		Nettogewicht / net weight(kg)		43,01	
Standard / standard		IEC 60034		Massenträgheitsmoment / moment of inertia (kg*m ²)		0,015291650		Aufstellungshöhe / altitude (max.)		1000m über Meeresspiegel / above sea level	
Umgebungstemperatur / ambient Temp.		-20°C ~ +40°C									